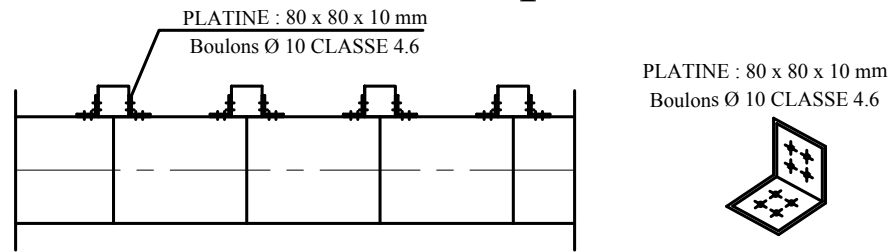
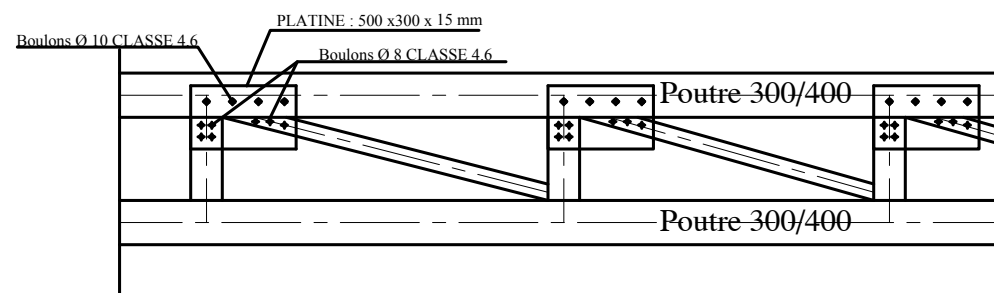


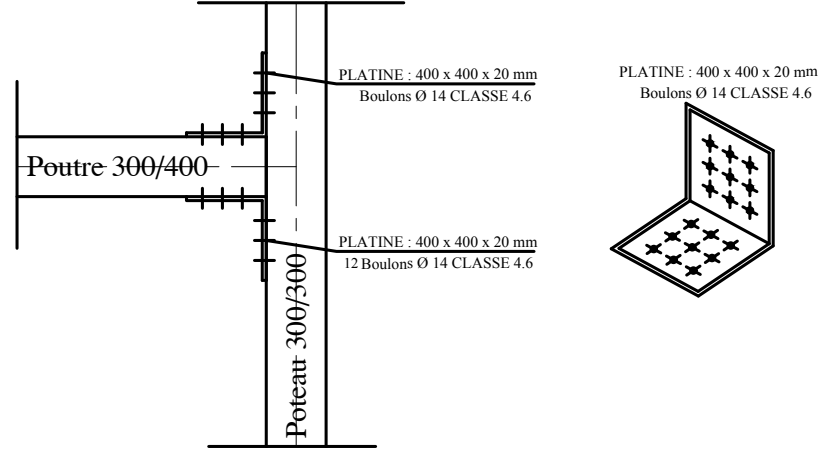
DETAIL fixation panne



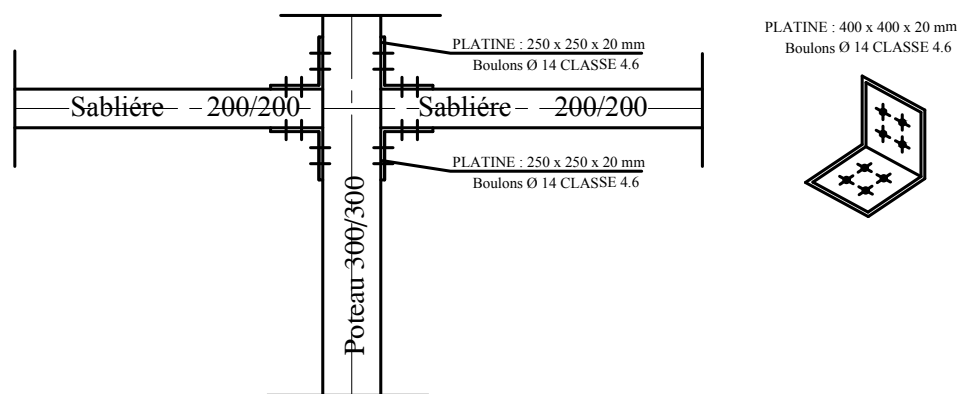
DETAIL fixation montant & diagonale



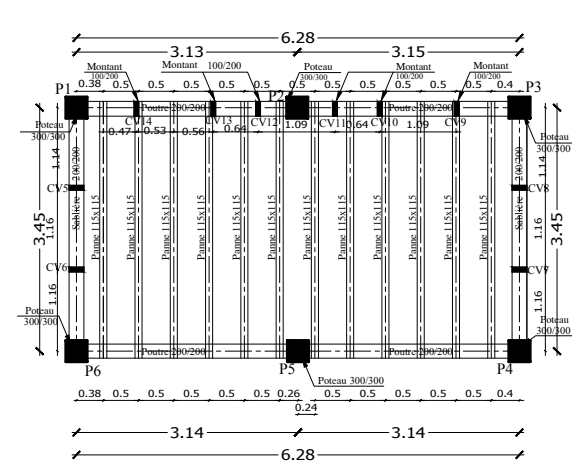
DETAIL POTEAU- POUTRE



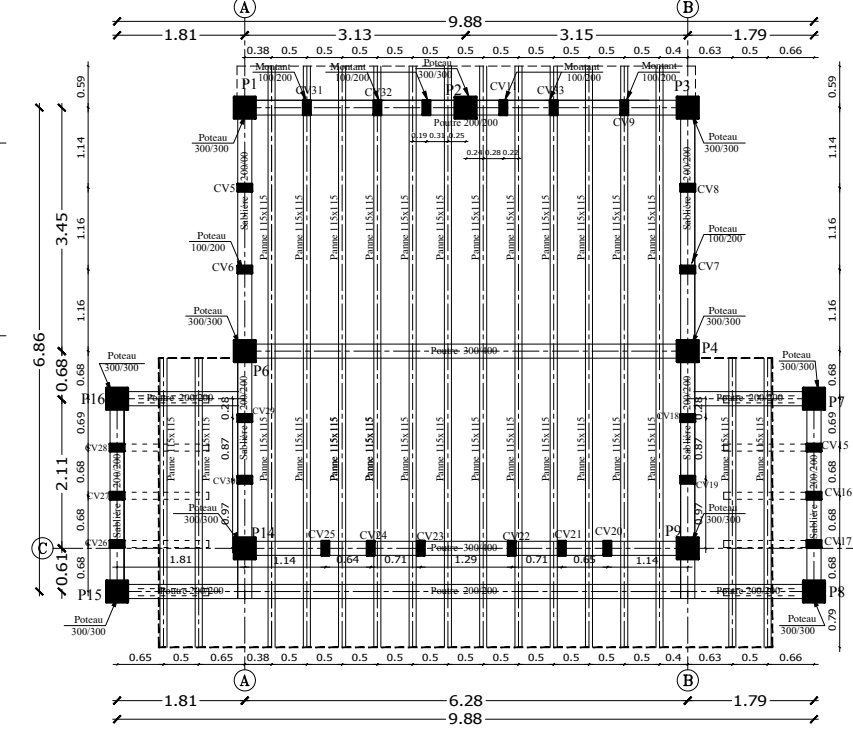
DETAIL POTEAU-SABLIERE



PLAN VIDE SANITAIRE



PLAN TOITURE



PLAN DE FONDATION

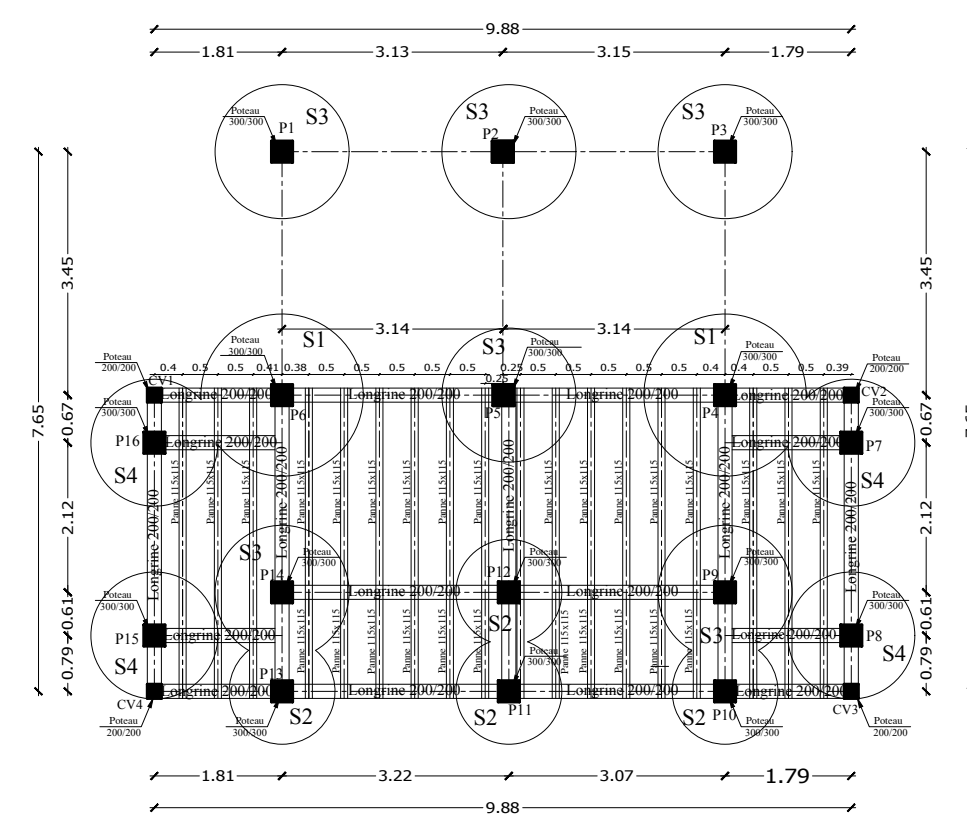
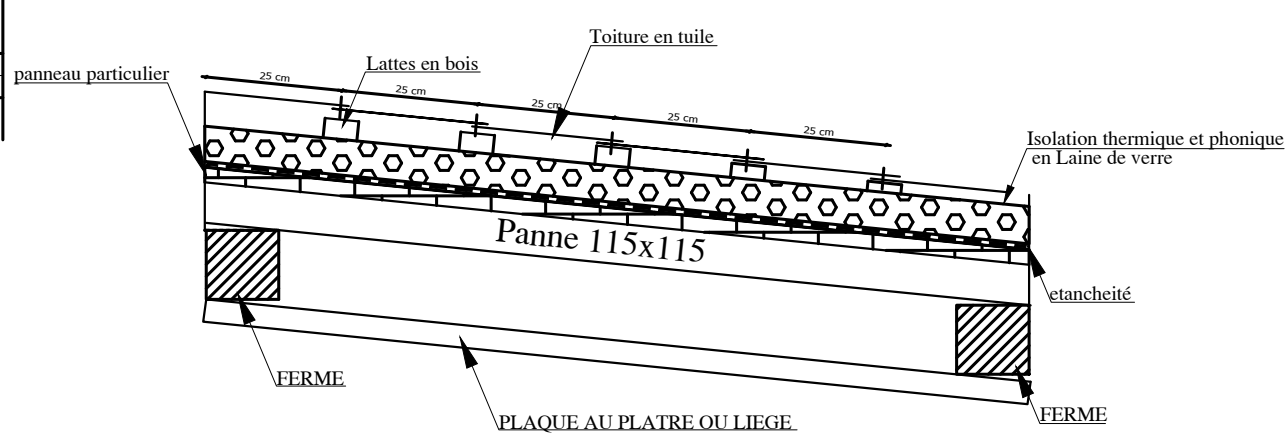


Tableau des semelles $\sigma_{sol} = 1.5$ bars
Niveau d' assise au moins 1.5 m

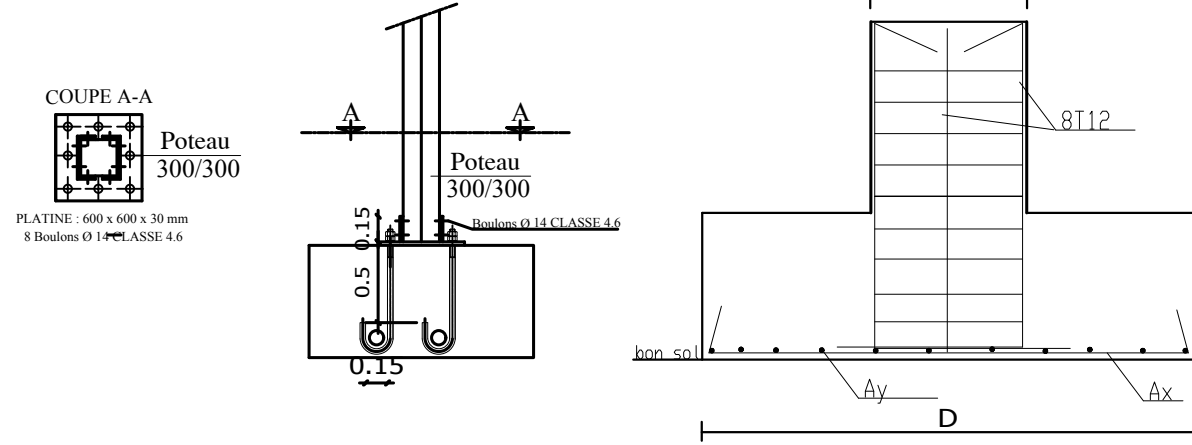
N°	DIMENSIONS D	ACIER- INF.		ACIER- SUP.
		Ax /Ay	Ax /Ay	Ax /Ay
S1	230	16HA10/16HA10	16HA10/16HA10	
S2	150	8HA10/8HA10	8HA10/8HA10	
S3	190	12HA10/12HA10	12HA10/12HA10	
S4	180	13HA10/13HA10	13HA10/13HA10	

Hypothèses: Béton: $f_{c28}=25$ MPA
Acier: $f_e(HA)=400$ MPA, $f_e(\text{doux})=235$ MPA
Profilé: BOIS BLANC (SAPIN)
250 Kg/m² charge d'exploitation sur vide sanitaire
100 Kg/m² charge d'exploitation sur toiture
Charge de vent : Région II
Site exposé
Type extreme
Charge de Neige : Région A

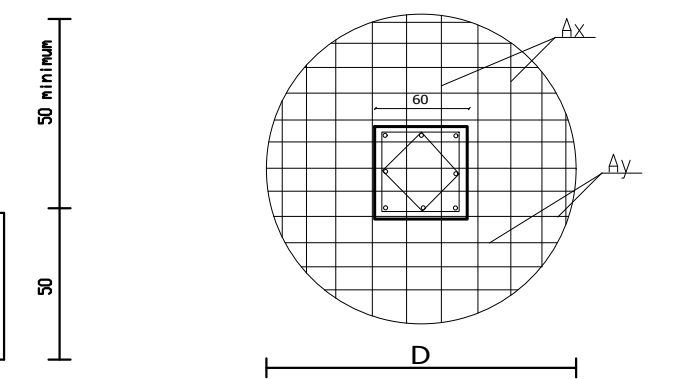
DETAIL TOITURE



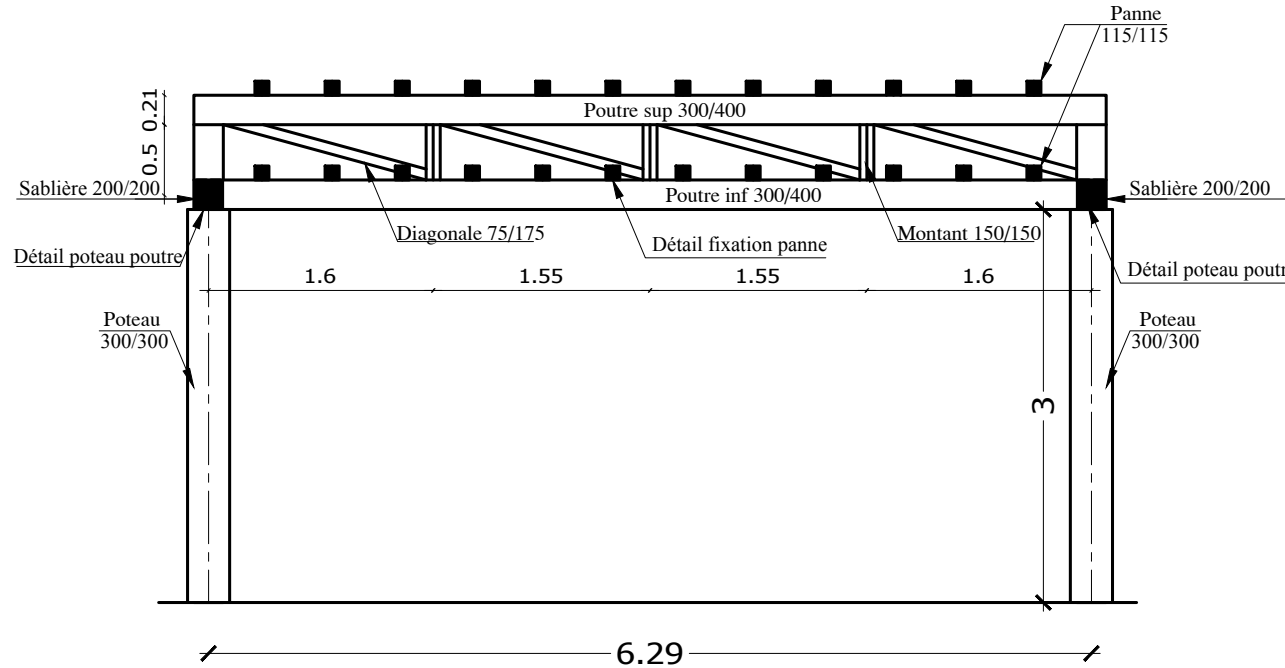
DETAIL FIXATION POTEAU



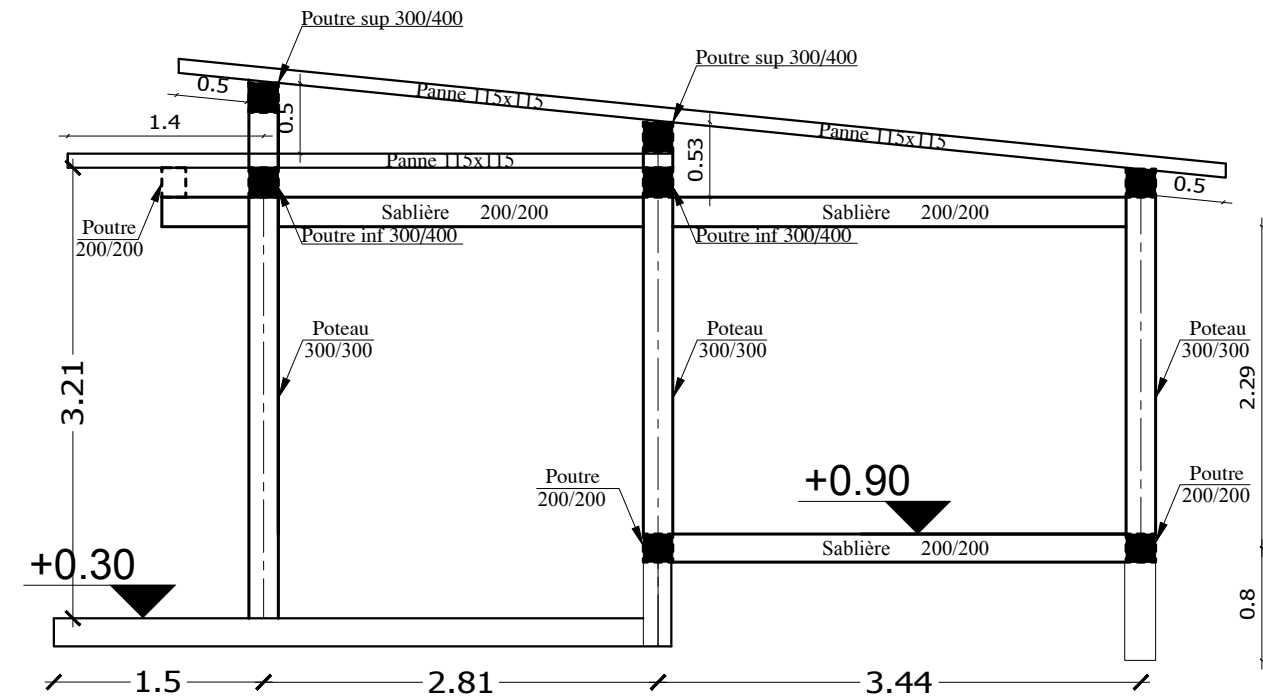
DETAIL SEMELLES



Ligne C



Ligne A & B



REPUBLIQUE TUNISIENNE

PROJETANT
AGENCE DE PROTECTION ET D'AMENAGEMENT DU LITTORAL (APAL)
CONSTRUCTION D'UN KIOSQUE D'INFORMATION EN BOIS

DESIGNATIONS
Plan de fondation+Plan toiture+ Détails

A-N	N-N	DESIGNATIONS	DATE
1A/1A	1A/1A	REMARQUES BUREAU DE CONTROLE	10-2015
1A/1A	1B/2	REMARQUES APAL	01-2016

DATE	ECHELLE	B.CONTROLE	ARCHITECTE	ETUDE PAR
01-2016	1/50	Excel control	-	BaBay Sahbi

SEE SOCIETE D'ETUDES ET D'EXECUTIONS
BOUTIK-IMPASSE METALINE-VIA FLORENCE-FLUME-SOUBE-MERNE-PLAZZAZOHNERS
AVENUE 3 ADIL-TROUENED-4000 Sousse(tel:067 227 807-fax 73 23 257 Email see@getnet.tn)